

DOKUMENTACJA TECHNICZNO-RUCHOWA

INSTRUKCJA OBSŁUGI

ZBIORNIK BUFOROWY

TYP

BTT – 100

BTT – 200

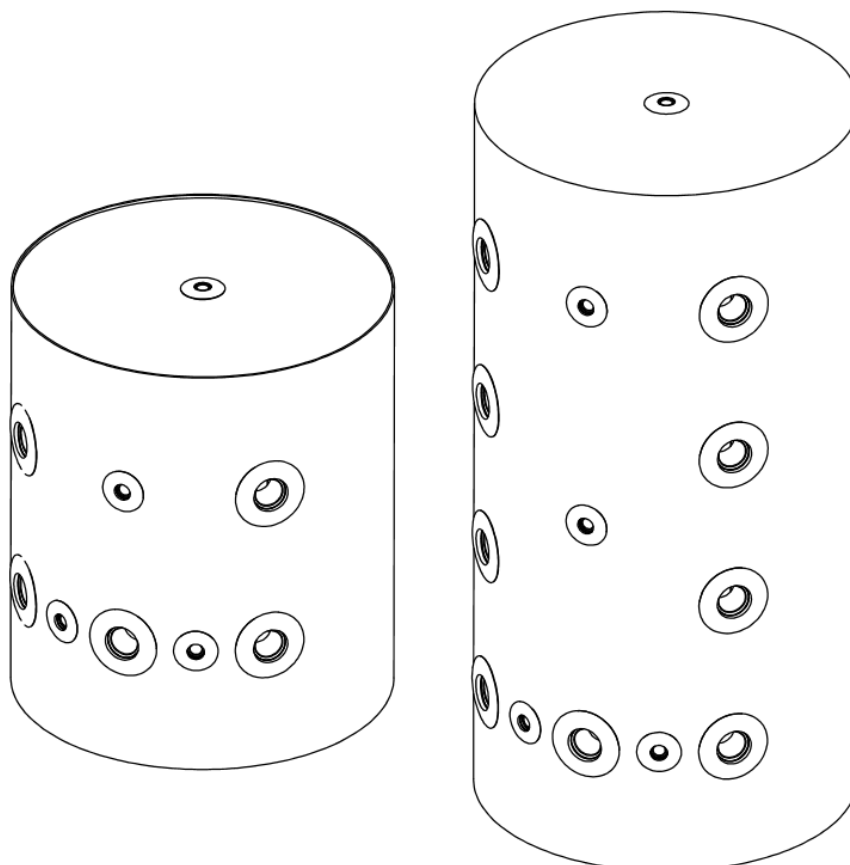
BTT – 250

BTT – 300

BTT – 400

BTT – 500

BTT – 800



INSTRUKCJA ORYGINALNA

październik 2022r.

Spis treści

1. PRZEZNACZENIE	2
2. BUDOWA	2
3. PARAMETRY TECHNICZNE	4
4. WARUNKI BEZPIECZNEJ I NIEZAWODNEJ PRACY.....	4
5. EKSPLOATACJA I OBSŁUGA	5
6 INSTALACJA.....	6
7. GWARANCJA.....	6
8.LIKWIDACJA ZBIORNIKA PO UPŁYWIE JEGO ŻYWOTNOŚCI.....	6
9. ZGŁOSZENIE REKLAMACYJNE	7
10. KARTA GWARANCYJNA	8

Szanowni Państwo, miło nam zaliczyć Państwa do grona naszych klientów.
Dziękujemy za zakup naszego wyrobu.

Producent zastrzega sobie prawo wprowadzenia zmian konstrukcyjnych bez uprzedzenia

1. PRZEZNACZENIE

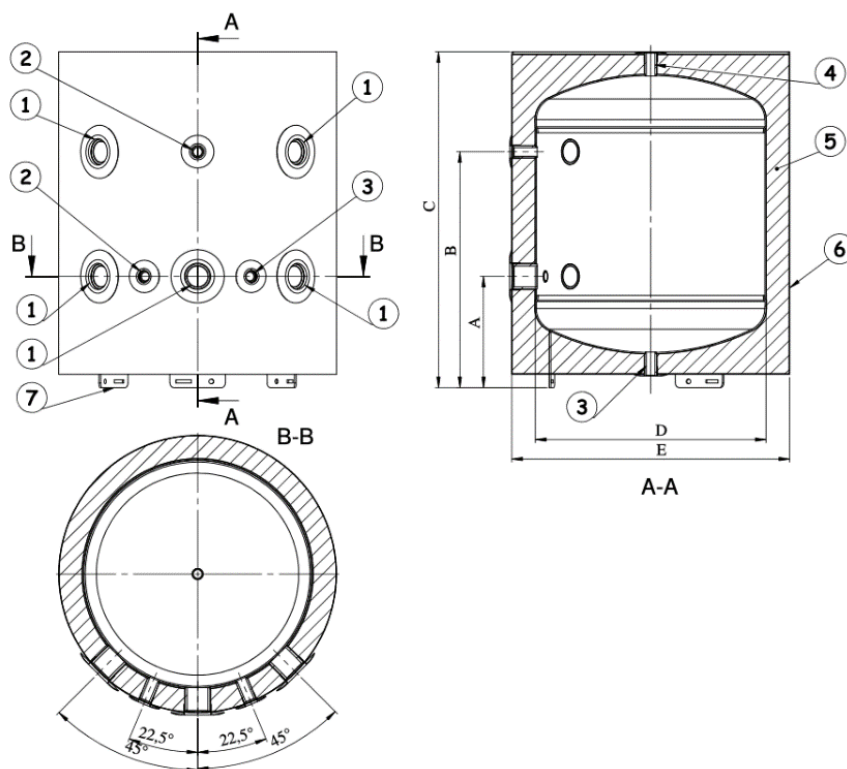
Zbiorniki buforowe typu BTT(100-800) przeznaczone są do gromadzenia i przechowywania oraz przekazywania nadmiaru ciepłej wody grzewczej uzyskanych z różnych źródeł ciepła np. pomp ciepła, kotłów c.o., kolektorów słonecznych, itp. Robocze maksymalne ciśnienie pracy zbiornika wynosi 0,3 MPa.

Zbiorniki buforowe wspomagają instalacje c.o. - przejmują różnicę pomiędzy mocą cieplną kotła i mocą oddawaną do układu grzewczego.

Zbiorniki dodatkowo pełnią funkcję rozdzielacza obiegu grzewczego kotłowni.

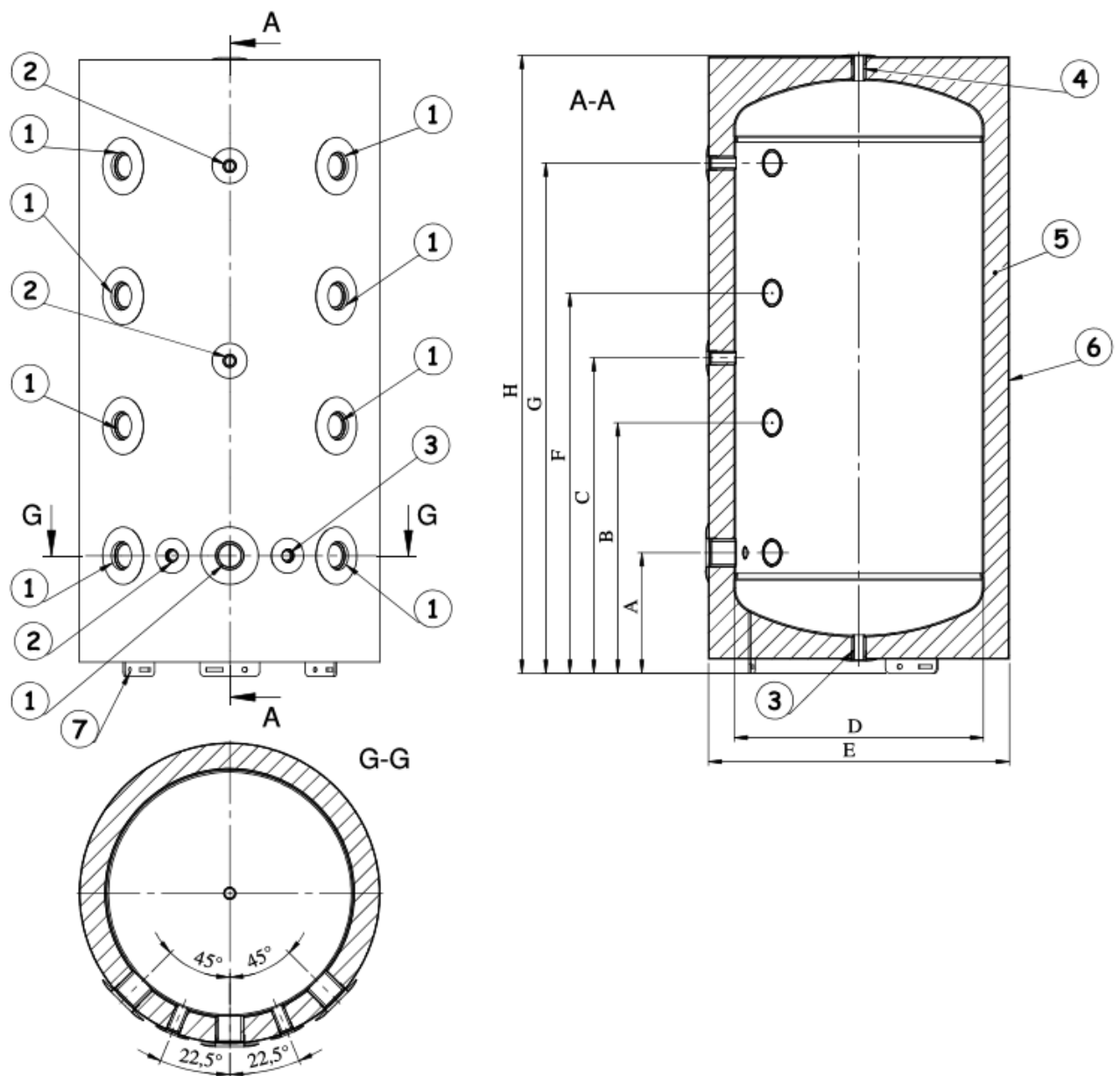
2. BUDOWA

Zbiorniki buforowe wykonane są z blachy stalowej czarnej oraz izolacji termicznej. Izolacja zbiorników tworzy warstwa pianki purex na stałe przytwierdzonej do ścianek zbiornika. Osłonę pianki purex stanowi płaszcz z materiału typu skay.



Rys.1 Budowa zbiorników buforowych BTT100 (100L)

- 1- Króciec przyłączeniowy (6/4")
- 2- Króciec czujnika temperatury (1/2")
- 3- Króciec spustowy (1/2")
- 4- Króciec przyłącza odpowietrznika (1/2")
- 5- Izolacja z pianki purex
- 6- Osłona izolacji płaszcz z materiału skay
- 7- Nogi zbiornika



Rys.2 Budowa zbiorników buforowych od BTT200 do BTT800 (200-800 L)

- 1- Króciec przyłączeniowy (6/4")
- 2- Króciec czujnika temperatury (1/2")
- 3- Króciec spustowy (1/2")
- 4- Króciec przyłącza odpowietrznika (1/2")
- 5- Izolacja z pianki purex
- 6- Osłona izolacji płaszcz z materiału skay
- 7- Nogi zbiornika

3. PARAMETRY TECHNICZNE


Dane	J.m.	Dane							
Zbiornik buforowy		BTT 100	BTT 200	BTT 250	BTT 300	BTT 400	BTT 500	BTT 800	
Pojemność	L	100	200	250	300	400	500	800	
Maksymalne ciśnienie	MPa	0,3							
Ciśnienie próbne	MPa	0,6							
Temp. robocza	°C	10-80							
Temp. minimalna	°C	5							
Temp. maksymalna	°C	85							
Masa bez wody	kg	36	57	63	79	94	109	153	
Króciec grzałki/przyłącza	G	1½ cala							
Króciec czujnika temp./spustowy	G	½ cala							
Grubość ocieplenia/rodzaj	mm	50 /pianka purex							
Ośłona zewnętrzna		Pokrowiec typu skay							
Straty postojowe	W	38	58	57	77	95	113	132	
Klasa energetyczna		B	B	B	C	C	C	C	
WYMIARY	A	mm	242	242	261	248	262	272	302
	B	mm	511	502	521	588	646	682	729
	C	mm	728	632	651	758	838	887	943
	D	mm	500	500	550	550	600	650	800
	E	mm	602	602	652	652	702	752	902
	F	mm	-	762	781	928	1030	1092	1156
	G	mm	-	1022	1041	1268	1414	1502	1583
	H	mm	-	1237	1275	1490	1650	1748	1859


Tabela 2 Parametry techniczne


4. WARUNKI BEZPIECZNEJ I NIEZAWODNEJ PRACY


Dokładne zapoznanie się z instrukcją obsługi oraz stosowanie się do wskazówek w niej zawartych pozwoli na bezpieczną, prawidłową i długoletnią eksploatację zbiornika buforowego. Każdy posiadacz przed przystąpieniem do eksploatacji zbiornika powinien dokładnie zapoznać się z instrukcją obsługi. Nieprzestrzeganie przez użytkownika przepisów i wskazówek zawartych w niniejszej instrukcji zwalnia producenta od wszelkich zobowiązań i gwarancji.


Użyte w Instrukcji oznaczenia:


 Użyty znak ma uczulić użytkownika, iż produkt należy obsługiwać z należytą starannością i zachowaniem zasad bezpieczeństwa. Znak ten używany w tekście oznacza bardzo istotne informacje mające zwrócić uwagę na zagrożenia mogące wystąpić podczas obsługi i pracy zbiornika buforowego.


 Niezapoznanie się z instrukcją obsługi może być przyczyną wypadku lub uszkodzenie zbiornika. Jeżeli czegoś nie rozumiemy w instrukcji obsługi to należy zwrócić się do sprzedawcy lub producenta .


 Podczas prac związanych z instalacją, konserwacją oraz serwisowaniem zbiornika buforowego należy przestrzegać zasad BHP, ochrony przeciwpożarowej i przeciwwybuchowej oraz ochrony środowiska


 Nie wolno przekraczać temperatury w zbiornikach 85° C

 Zbiorniki nie wolno instalować w pomieszczeniach gdzie temperatura spada poniżej 0° C
Brak izolacji w miejscach gdzie występują spadki temperatury poniżej 0° C może być podstawą do nie uznania reklamacji


 Uruchomienie, montaż instalacji oraz zbiornika buforowego należy powierzyć specjalistycznemu zakładowi usługowemu


 Zawór bezpieczeństwa należy zamontować na dopływie wody zimnej do zbiornika, pamiętając że grot strzałki na zaworze musi być zgodny z kierunkiem przepływu wody

 Nie wolno instalować między zbiornikiem a zaworem bezpieczeństwa żadnych zaworów odcinających dopływ wody.

 Maksymalne dopuszczalne ciśnienie robocze nie przekracza 3 bar

5. EKSPLOATACJA I OBSŁUGA

 Przed każdym uruchomieniem, przynajmniej raz w miesiącu po wyłączeniu z eksploatacji, należy sprawdzić zawór bezpieczeństwa pod względem prawidłowego działania

 Naprawy instalacji wodnej zlecać tylko fachowcom z odpowiednimi uprawnieniami

W czasie normalnej pracy z zaworu bezpieczeństwa chwilowo może wydobywać się woda, co jest informacją o prawidłowym działaniu zaworu.

6. INSTALACJA

Przed uruchomieniem zbiornika buforowego należy sprawdzić prawidłowość podłączenia urządzenia. Sprawdzić szczelność połączeń. Sprawdzić działanie zaworu bezpieczeństwa zgodnie z instrukcją producenta zaworu. Montaż zbiornika buforowego jest możliwy tylko w pozycji pionowej. Zbiornik musi być zamontowany w takim miejscu, aby wyciek awaryjny ze zbiornika lub przyłączy zbiornika nie spowodował zalania pomieszczenia.

7. GWARANCJA

Gwarancja obowiązuje na terytorium RP.

1. Producent gwarantuje sprawne działanie buforu, co potwierdza się pieczęcią zakładu i punktu handlowego na okres 24 miesięcy od daty zakupu.
2. Klient zobowiązany jest do niezwłocznego poinformowania producenta o wystąpieniu awarii: powinien dostarczyć opis problemu technicznego i dowód zakupu wraz z kompletną instrukcją - kartą gwarancyjną.
3. Producent zobowiązuje się do naprawy części wadliwych powstałych z winy materiałów lub wykonawstwa w okresie gwarancji – bezpłatnie.
4. Okres gwarancji wydłuża się o czas od zgłoszenia reklamacji do czasu jej usunięcia. Adnotacje o okresie oczekiwania na naprawę potwierdza się na karcie gwarancyjnej.
5. Karta gwarancyjna jest jedynym dokumentem uprawniającym klienta do bezpłatnej obsługi serwisowej w okresie gwarancji.
6. Karta gwarancyjna jest ważna po dokładnym jej wypełnieniu i opieczątowaniu przez jednostkę handlową.
7. W razie utraty lub zgubienia karty gwarancyjnej duplikatu nie wydaje się.

GWARANCJA NIE OBOWIĄDUJE:

- W przypadku dokonywania napraw w okresie gwarancji przez osoby nie uprawnione.
- W przypadku uszkodzeń z powodu niewłaściwego transportu.
- W przypadku wykonywania samodzielnych zmian w konstrukcji zbiornika.
- W przypadku wszelkich uszkodzeń powstałych w wyniku niewłaściwej obsługi, niewłaściwego przechowywania, nieumiejętnej konserwacji niezgodnej z zaleceniami DTR oraz innych przyczyn nie wynikających z winy producenta.

Reklamacje kierować wyłącznie na piśmie z wykorzystaniem załączonego kuponu reklamacji (list polecony) na adres producenta bez pośrednictwa jednostki handlowej na załączonym zgłoszeniu

8. LIKWIDACJA ZBIORNIKA PO UPŁYWIE JEGO ŻYWOTNOŚCI

Likwidację zbiornika jak i poszczególnych podzespołów, do których produkcji używane są metale, należy przeprowadzić za pośrednictwem uprawnionych firm zapewniających skup materiałów wtórnych lub innych firm specjalizujących się w neutralizacji innych materiałów z bezwzględnym zachowaniem zasad ochrony środowiska. W celu uzyskania informacji na temat recyklingu tego produktu, należy skontaktować się z lokalną jednostką samorządu terytorialnego, ze służbami zagospodarowania odpadów.



Przeprowadzenie demontażu zbiornika wykonują osoby przeszkolone które zapoznały się instrukcją obsługi. Podczas demontażu buforu przestrzegać ogólnych zasad bezpieczeństwa i higieny pracy

9. ZGŁOSZENIE REKLAMACYJNE

DATA :

MIEJSCOWOŚĆ :

Imię i Nazwisko:	
Adres zamieszkania:	
Telefon kontaktowy:	
Nr. Dokumentu zakupu:	
Nr. Fabryczny produktu:	
Dokładna nazwa reklamowanego produktu:	
Szczegółowy opis usterki:	
Czytelny podpis zgłaszającego reklamację	Czytelny podpis przyjmującego reklamację

Dopełniając obowiązku informacyjnego zgodnie z art. 13 ogólnego rozporządzenia o ochronie danych osobowych z dnia 27 kwietnia 2016 r. (Dz. Urz. UE L 119 z 04.05.2016) informujemy, że:

- 1) administratorem danych osobowych TERMO-TECH Przedsiębiorstwo Wdrożeń Techniki Kotlewej Sp. z o.o., ul. Odlewnicza 1, 26-220 Stąporków,
- 2) dane osobowe przetwarzane będą w celu realizacji usługi,
- 3) Podstawą prawną przetwarzania podanych przez Panią/Pana danych osobowych są przepisy art. 6 ust. 1 lit. b i f ROZPORZĄDZENIA PARLAMENTU EUROPEJSKIEGO I RADY (UE) 2016/679 z dnia 27 kwietnia 2016 r. w sprawie ochrony osób fizycznych w związku z przetwarzaniem danych osobowych i w sprawie swobodnego przepływu takich danych oraz uchylenia dyrektywy 95/46/WE, a w pozostałym zakresie - udzielona przez Państwa zgoda,
- 4) odbiorcami Pani/Pana danych osobowych będą wyłącznie podmioty uprawnione do uzyskania danych osobowych na podstawie przepisów prawa oraz podmioty uczestniczące w realizacji usług, w tym firmy kurierskie, przedsiębiorstwa pocztowe, partnerzy handlowi administratora,
- 5) podane dane osobowe będą przechowywane przez okres niezbędny do wykonania zadań administratora oraz realizacji obowiązku archiwizacyjnego, które wynikają z przepisów prawa w tym przepisów o rachunkowości. W przypadku roszczeń Pani/ Pana dane osobowe będą przetwarzane do momentu ich przedawnienia, wynikającego z Kodeksu cywilnego. Po upływie ww. terminów Pani/ Pana dane będą usuwane.
- 6) Klient posiada prawo do dostępu do danych osobowych, ich sprostowania, usunięcia lub ograniczenia przetwarzania lub odwołania uprzednio udzielonej zgody oraz prawo do przenoszenia danych,
- 7) Klient ma prawo wniesienia skargi do organu nadzorczego,
- 8) podanie danych osobowych jest dobrowolne, jednakże niepodanie danych będzie skutkowało niemożliwością uczestnictwa w realizacji usługi,
- 9) dane osobowe nie będą przetwarzane w sposób zautomatyzowany w formie profilowania.

Oświadczam, że zapoznałem się z warunkami gwarancji na podstawie, których zgłaszam reklamację oraz wyrażam zgodę na przetwarzanie moich danych osobowych dla potrzeb procesu reklamacji zgodnie z art.6 ust.1 lit. a ogólnego rozporządzenia o ochronie danych osobowych z dnia 27 kwietnia 2016 r. (Dz. Urz. UE L 119 z 04.05.2016)

.....
Czytelny podpis zgłaszającego reklamację

TERMO-TECH Przedsiębiorstwo Wdrożeń Techniki Kotłowej Sp. z o.o.,
ul. Odlewnicza 1, 26-220 Stąporków,
tel. +48 41 374-15-22, fax +48 41 374-21-94
e-mail: serwis@kotlyco.pl, serwis1@kotlyco.pl

TERMO-TECH Przedsiębiorstwo Wdrożeń Techniki Kotłowej Sp. z o.o.,
ul. Odlewnicza 1, 26-220 Stąporków,

KARTA GWARANCYJNA

Na zbiornik buforowy typ BTT.....

Nr fabryczny zbiornika.....

Podpis sprzedawcy.....

Data produkcji.....

Data sprzedaży.....

Imię i nazwisko

Kupującego.....

Adres.....

.....

Podpis kupującego.....

KARTA PRODUKTU

zgodnie z Rozporządzeniem Komisji (UE) nr 814 / 2013
w sprawie wykonania Dyrektywy Parlamentu Europejskiego i Rady 2009 / 125 / WE
oraz Rozporządzeniem Delegowanym Komisji (UE) 812 / 2013
uzupełniającym Dyrektywę Parlamentu Europejskiego i Rady 2010 / 30 / UE

Nazwa dostawcy lub jego znak towarowy	TERMO-TECH Przedsiębiorstwo Wdrożeń Techniki Kotłowej Sp. z o.o. 26-220 Stąporków, ul. Odlewnicza 1		
Identyfikator modelu dostawcy	Klasa efektywności energetycznej	Straty postojowe	Pojemność zbiornika
TT 100	B	38 W	100 L
TT 200	B	58 W	200 L
TT 250	B	57 W	250 L
TT 300	C	77 W	300 L
TT 400	C	95 W	400 L
TT 500	C	113 W	500 L
TT 800	C	132 W	800 L
Szczególne środki ostrożności, jakie stosuje się podczas montażu, instalacji lub konserwacji kotła na paliwo stałe	Dokładne zapoznanie się z DTR kotła. Montaż przez osobę z odpowiednimi uprawnieniami.		
Informacja dotycząca demontażu, recyklingu/utylizacji	Uwzględnić informację zawarte w instrukcji obsługi		